

neutrakon[®]

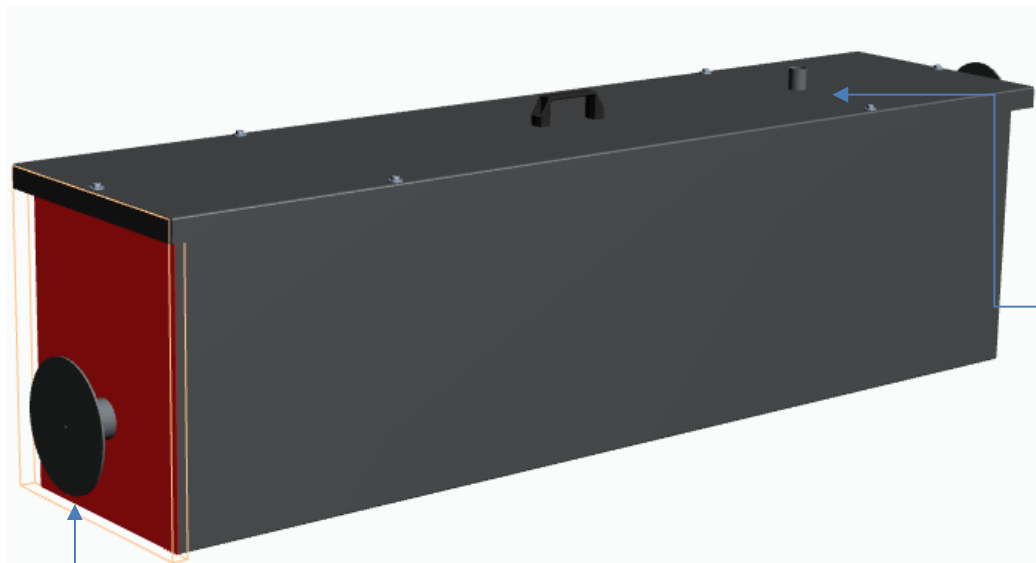
neutralisiert saure Kondensate



Neutrakon Pro SN120 – 2000l/h
Günzburg

„Sauer ist nicht immer lustig“

Neutralisation auf 2000l/h – SN120

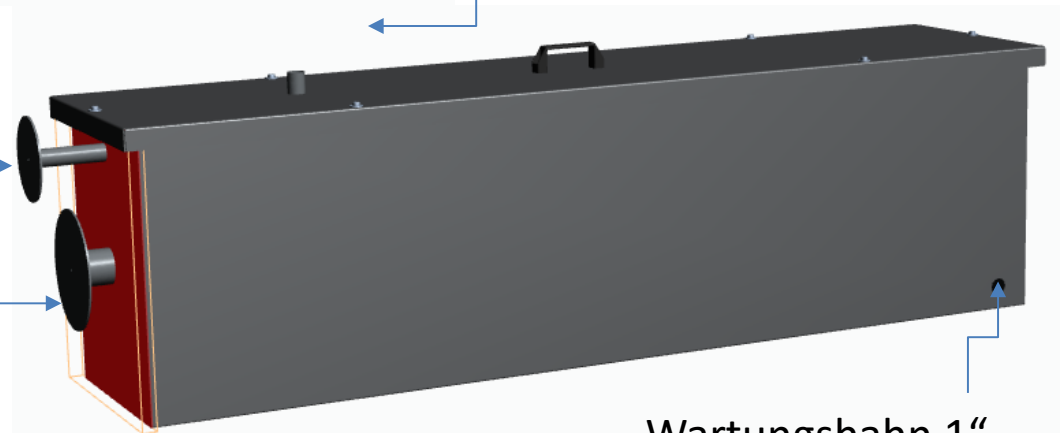


Gewinderohr für
Überwachung

Eingang 2"
Hier mit Rohr 5 cm und Flansch
Ø 165mm

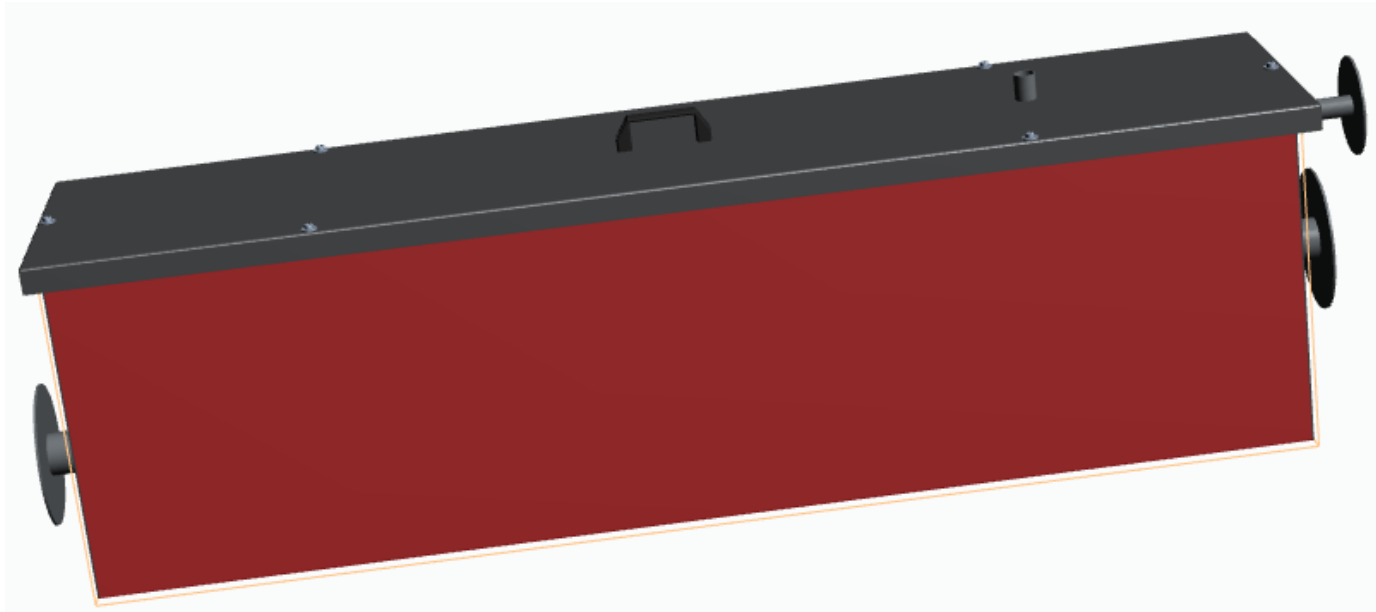
Notauslauf 1"
Hier mit Rohr 10 cm und
Flansch Ø 115mm

Ausgang 2"
Hier mit Rohr 5 cm
und Flansch Ø 165mm

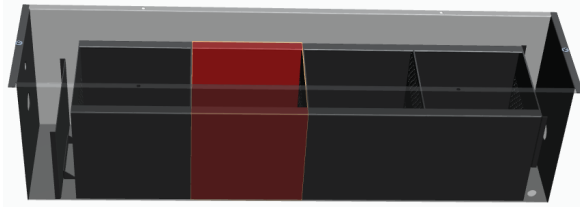
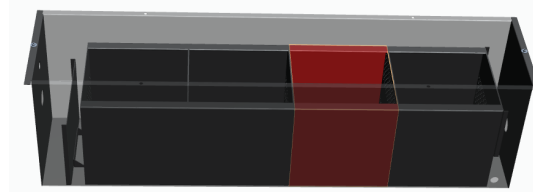
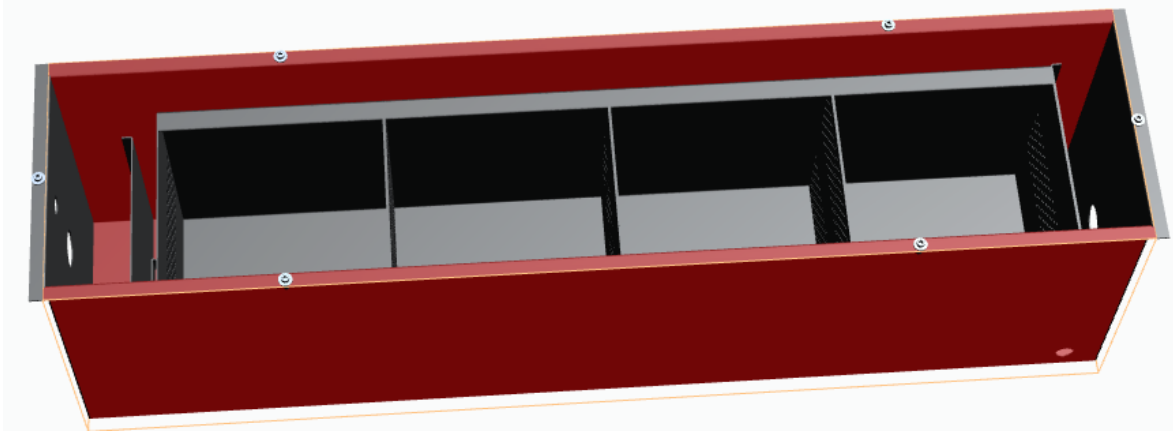


Wartungshahn 1"

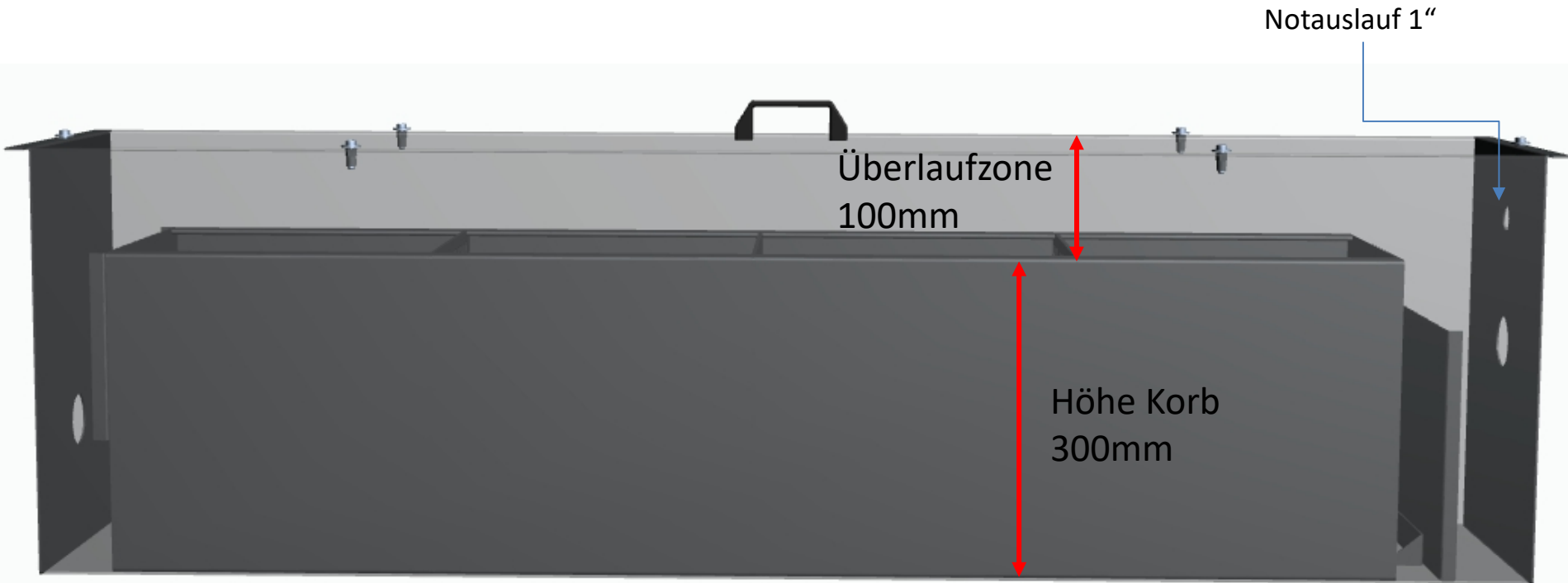
Neutralisation auf 2000l/h – SN120



Neutralisation auf 2000l/h – SN120



Neutralisation auf 2000l/h – SN120

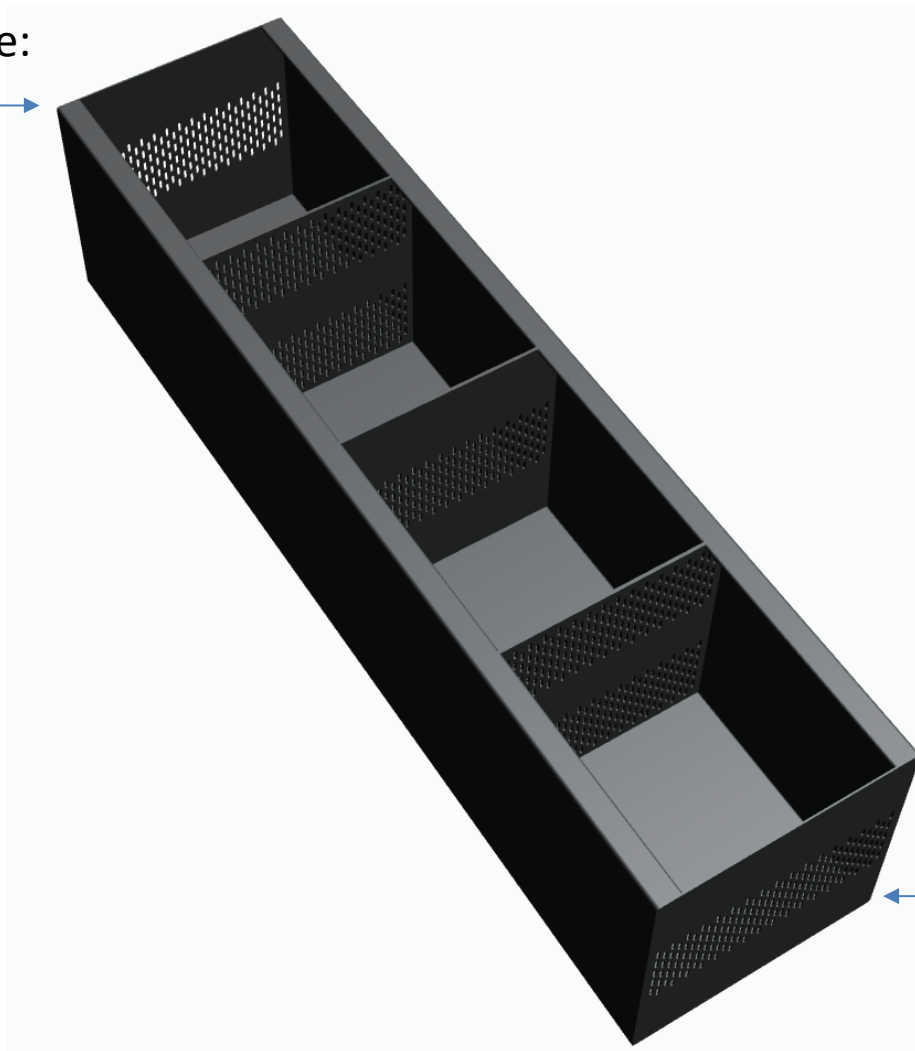


Neutralisation auf 2000l/h – SN120



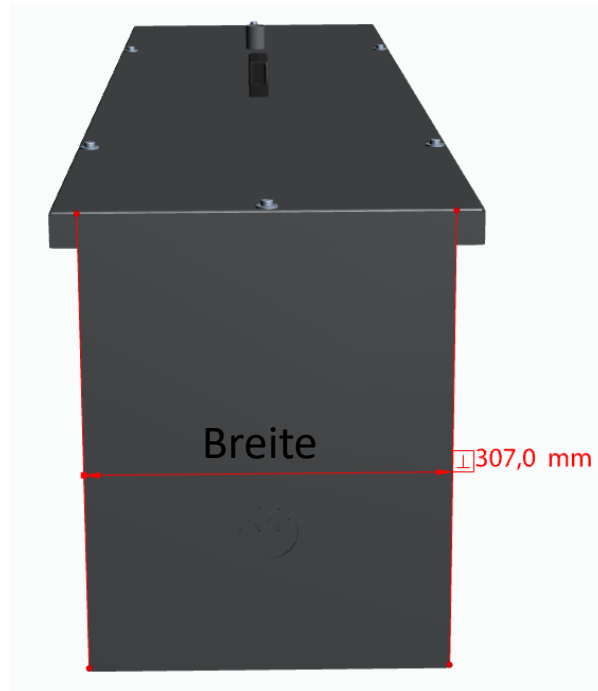
Anordnung Körbe:

Eingang



Ausgang

Neutralisation auf 2000l/h – SN120



Neutralisation auf 2000l/h – SN120



Neutralisation auf 2000l/h – SN120

